

# Tattoo Kartendrucker Handbuch

# *tattoo*



Intersider GmbH  
Neelandstraße 41  
49716 Meppen  
Telefon: (0 59 31) 88 39 0  
Telefax: (0 59 31) 88 39 10  
team@intersider.de  
www.intersider.de

## **Warenzeichen**

*Evolis Tattoo ist ein eingetragenes Warenzeichen von Evolis Card Printer.*

*Microsoft ist ein in den U.S.A eingetragenes Warenzeichen der Microsoft Corporation.*

*Windows ist ein eingetragenes Warenzeichen der Microsoft Corporation.*

## **Copyright**

© 2002 Evolis Card Printer

Alle Rechte vorbehalten.

## **Hinweis zu Lizenzen**

*Der Benutzer ist verpflichtet, die in seinem Land gültigen Bestimmungen bezüglich Linzenzen zu respektieren. Das vorliegende Handbuch darf ohne ausdrückliche schriftliche Genehmigung der Firma Evolis Card Printer Company weder komplett noch auszugsweise fotokopiert, übersetzt, vervielfältigt oder in irgendeiner Form elektronisch oder mechanisch übertragen werden, ganz gleich zu welchem Verwendungszweck.*

*Änderungen der in diesem Handbuch enthaltenen Informationen behält sich der Hersteller vor. Sie können ohne vorherige Mitteilung vorgenommen werden. Evolis Card Printer haftet weder für eventuelle Fehler im vorliegenden Handbuch, noch für in Verbindung mit seiner Benutzung auftretende Schäden.*

# KONFORMITÄTSERKLÄRUNG FÜR SICHERHEIT UND EMV

Name des Herstellers: EVOLIS  
Anschritt des Herstellers: 29, rue de la Fontaine  
Z.I. Angers Beaucouzé  
49070 BEAUCOUZE – Frankreich  
Produktbezeichnung: TATTOO Drucker

Hiermit erkläre ich,

Serge Olivier, Technical Manager

die Präsuntion in Bezug auf oben genanntes Gerät erhalten zu haben, das Gerät nach Anleitung des Handbuchs und in Übereinstimmung mit den in den folgenden Richtlinien ausgedrückten Anforderungen benutzt und installiert zu haben: Richtlinien 73/23/CEE und 86/336/CEE, abgeändert durch die Richtlinien 92/31/CEE und 93/68/CEE durch Umsetzung folgender Normen:

EN 60950 : Januar 1993 + A1 / A2 / A3 / A4

EN 55022 : 1998 Klasse B

EN 55024 : 1998

EN 61000-3-2 : 1995

EN 61000-3-3 : 1995

Beaucouzé, den 10. Oktober 2002

## **Zusätzliche Informationen:**

*Das vorliegende Gerät wurde getestet und mit den Grenzwerten eines Digitalgeräts der Klasse B (gemäß Teil 15 der FCC-Bestimmungen) übereinstimmend erklärt. Diese Grenzwerte sollen für angemessenen Schutz vor schädlichen Störungen sorgen, wenn das Gerät im gewerblichen Bereich betrieben wird. Das Gerät erzeugt und nutzt Hochfrequenzenergie und kann sie ausstrahlen. Es kann wenn es nicht wie im Handbuch beschrieben installiert und betrieben wird, Schäden hervorrufen, die der Benutzer in diesem Fall auf eigene Kosten beheben muss.*

# Inhalt

Kapitel I – Inbetriebnahme	Seite 5
Einleitung	Seite 5
1. Drucker auspacken	Seite 5
2. Beschreibung des Druckers und seiner Funktionen	Seite 6
3. Drucker installieren	Seite 7
a. PC- und Stromkabel installieren	Seite 7
b. Band einlegen	Seite 8
c. Karten einlegen	Seite 9
Kapitel II – Drucken	Seite 11
1. Druckertreiber installieren	Seite 11
2. Druckparameter konfigurieren	Seite 13
3. Die ersten Karten	Seite 15
Kapitel III – Pflege	Seite 18
1. Reinigung des Druckerinnenraums	Seite 18
2. Reinigung des Druckkopfes	Seite 20
3. Pflege der Reinigungsrolle	Seite 21
Kapitel IV – Service / Hilfe	Seite 22
1. Statusanzeige des Druckers	Seite 22
2. Fehlerbehebung	Seite 23
3. Kundenservice	Seite 26
Kapitel V – Technische Daten	Seite 27
Kapitel VI – Evolis Garantie	Seite 28
1. Garantiumfang	Seite 28
2. Kundendienst während der Garantiezeit	Seite 29
3. Kundendienst nach der Garantiezeit	Seite 29
Kapitel VII – Material	Seite 30
Appendix A – Magnet-Kodierung	Seite 31

# 1. Kapitel 1

## Inbetriebnahme.

### ***Einleitung***

Wir beglückwünschen Sie zur Wahl Ihres neuen Tatroo Druckers!

Der Tatroo Drucker ist die ideale Lösung für das Drucken von Kunststoffkarten mit einem breiten Anwendungsbereich wie der Besucherverwaltung, Visitenkarten, Kundentreuekarten, Anwesenheitsnachweis, Mitgliedsausweise, etc.

Dieses Produkt wird durch eine breite Palette an Serviceleistungen der Firma Evolis und ihrer Partner ergänzt, die speziell ausgewählt wurden, um Sie effizient und professionell zu unterstützen.

### 1. Drucker auspacken

Prüfen Sie, ob folgende Teile mit Ihrem Drucker mitgeliefert wurden:

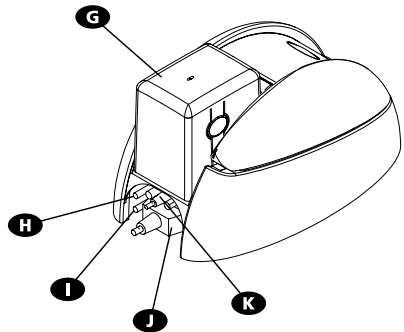
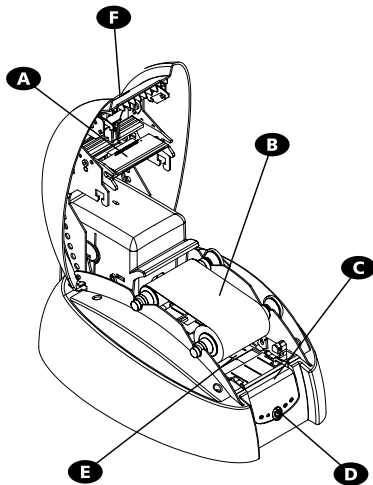
- Stromversorgung und Stromkabel
- PC-Kabel
- Benutzerhandbuch auf Englisch
- CD mit Treiber & Benutzerhandbuch auf Deutsch in Acrobat Format (.pdf)
- Reinigungskit*



#### ***WICHTIG !***

*Der Drucker muss auf einer waagerechten Unterlage in staubfreier Umgebung stehen. Zur Installation muss der Drucker von allen Seiten zugänglich sein.*

## 2. Beschreibung des Druckers und seiner Funktionen



Beschreibung des Druckers:

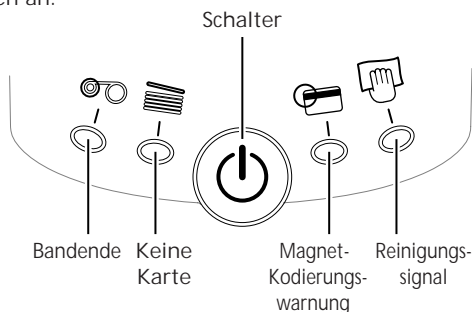
- A** Thermotransferdruckkopf
- B** Band
- C** Statusanzeige
- D** Schalter
- E** Reinigungsrolle
- F** Deckelhebel
- G** Zufuhrkassette
- H** Stromanschluss
- I** USB-Ausgang (optional)
- J** Parallelschnittstelle
- K** Serienmäßiger Ausgang (optional)

Funktion:

- Zum Drucken von Karten
- Monochrom-Thermotransferband
- Zeigt die Druckeraktivität.
- Zeigt die Druckeraktivität (Ein/Aus)
- Entfernt vor dem Drucken etwaigen Staub von den Karten.
- Zum Öffnen und Schließen des Druckerdeckels.
- Nimmt die zu bedruckenden Karten auf.
- Zum Anschließen des Druckers an die Stromversorgung.
- Ermöglicht den Empfang von Daten "vom" Rechner und das Senden von Daten "an" den Rechner.
- Ermöglicht den Empfang von Daten "vom" Rechner und das Senden von Daten "an" den Rechner.
- Ermöglicht den Empfang von Daten "vom" Rechner und das Senden von Daten "an" den Rechner.

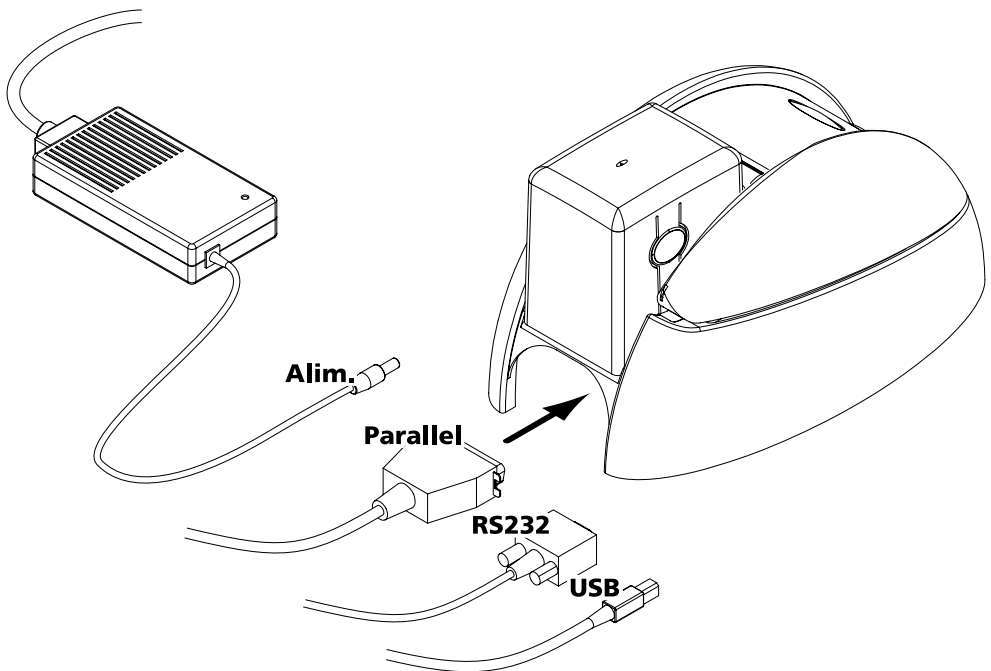
### Statusanzeige des Druckers

Im vorderen Bereich des Druckers befindet sich eine Statusanzeige. Vier Leuchtdioden und Symbole zeigen die Aktivität während des Druckens an. Diese Leuchtdioden zeigen an:



### 3. Drucker installieren

a) PC- und Stromkabel installieren:



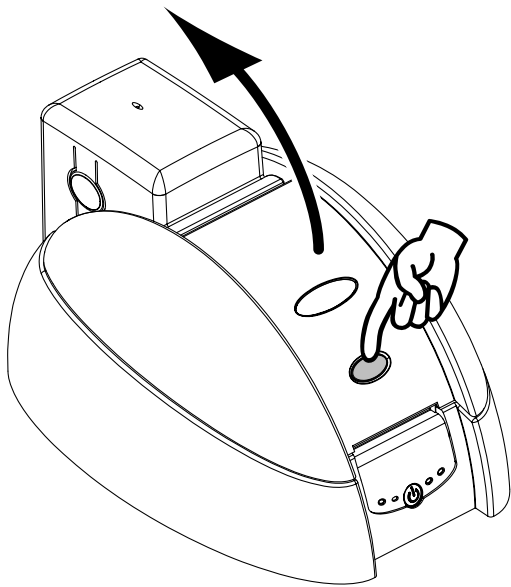
1. Stecken Sie das PC-Kabel wie abgebildet in den Drucker, indem Sie die Seite des Drucker etwas anheben, um einen besseren Zugriff zu haben.
2. Stecken Sie das andere Ende des PC-Kabels in die dafür vorgesehene Buchse des Computers.
3. Verbinden Sie das Stromkabel mit dem Netzanschlussgerät, stecken sie dann das Stromkabel in den Drucker. Schließen sie dann das verbleibende Ende des Stromkabels an die geerdete Stromzufuhr an.



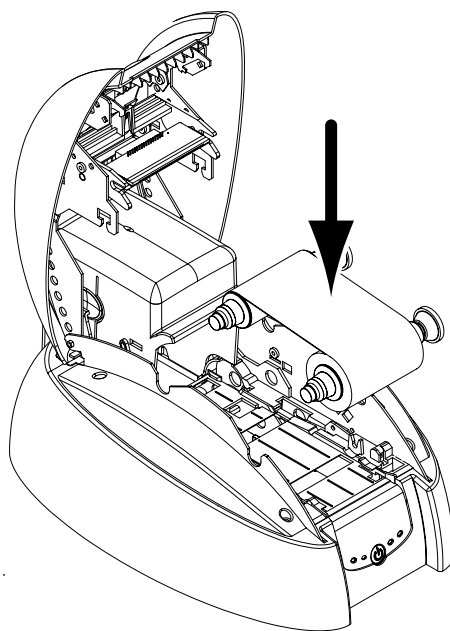
#### **WICHTIG !**

*Um den Drucker vom Netz zu trennen, genügt es, den Stecker aus der Buchse zu ziehen, die einfach zugänglich sein sollte. Das Gerät muss an eine Stromzufuhr mit korrektem Schutz und Sicherheitserdung angeschlossen werden. Verwenden Sie nur das Netzanschlussgerät von Evolis.*

## b) Band einlegen



1. Den Druckerdeckel durch Betätigen des Deckelhebels öffnen, dann leicht schwenken.



2. Das Band wie abgebildet einlegen.
3. Den Druckerdeckel schließen.



### **WARNUNG!**

*Das Band muss korrekt eingelegt sein, damit der Drucker funktioniert.*

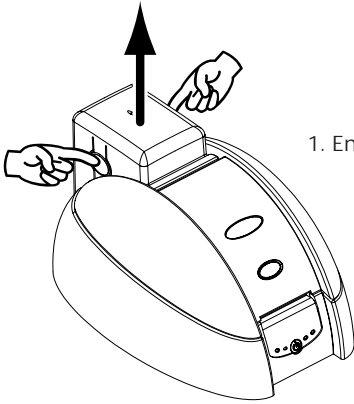
*Verwenden Sie ausschließlich Bänder von Evolis. Evolis übernimmt keinerlei Haftung für Schäden am Drucker, wenn nicht zugelassene Bänder verwendet werden.*

## c) Karten einlegen

Der Tatroo Drucker verfügt über drei verschiedene Zufuhrarten für die Karten, die Sie über den Druckertreiber im Hauptmenüfenster auswählen können:

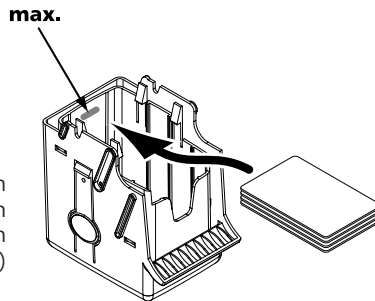
- Automatische Kartenzufuhr Die Kartenzufuhr erfolgt automatisch über die Zufuhrkassette.
- Manuelle Kartenzufuhr Die Kartenzufuhr erfolgt manuell und stückweise durch den Benutzer über den Zufuhrschacht an der Vorderseite des Druckers.
- Automatischer Karteneinzug Die Kartenzufuhr erfolgt entweder manuell oder über den Zufuhrschacht / die Zufuhrkassette, je nach Information, die der Drucker zuerst erhält.

DIE KARTEN IN DIE ZUFUHRKASSETTE EINLEGEN:

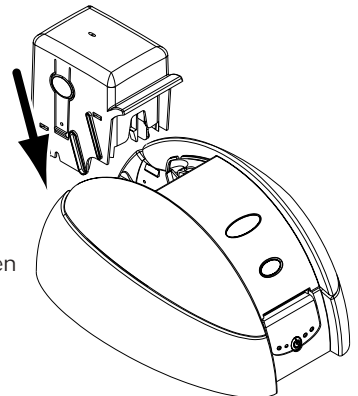


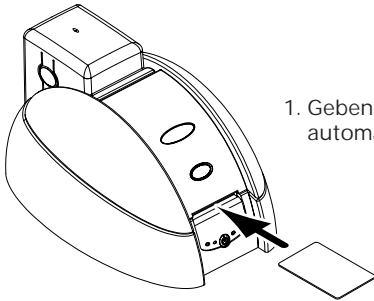
1. Entfernen Sie die Kassette wie abgebildet vom

2. Drücken Sie die Federvorrichtung an der Innenseite nach unten und legen Sie 100 Karten wie abgebildet ein (für 100 Karten, max. 0,76 mm)



3. Stecken Sie die Kassette zurück in den Drucker.





1. Geben Sie eine Karte in den Zufuhrschacht. Die Karte wird automatisch aus dem Gerät hinausgeführt.



### **WICHTIG !**

#### **Ratschläge zur Auswahl der Karten:**

- Verwenden Sie ausschließlich Kartentypen die im Kapitel Technische Daten dieses Handbuchs beschrieben sind.
- Vermeiden Sie Fingerabdrücke auf der Kartenoberfläche; dies kann die Druckqualität beeinträchtigen.
- Verwenden Sie keine beschädigten oder geknickten Karten oder solche mit strukturierter Oberfläche.
- Lagern Sie unbedruckte Karten stets an einem staubfreien und sauberen Ort.

#### **Kartendicke :**

- Der Evolis Kartendrucker erkennt Karten mit einer Stärke zwischen 0.25mm und 0.76mm ohne gesonderte Voreinstellung.

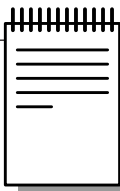
# 2. Kapitel 2

## Drucken.

### 1. Druckertreiber installieren

Vor der Verwendung Ihres Druckers müssen Sie den Druckertreiber installieren.  
Hinweis: Treiber und Drucker arbeiten unter Windows 95/98/2000, Me, NT 4.0 und Xp.

#### **Benutzer, die unter Windows arbeiten:**



#### **WICHTIG !**

*Die CD enthält ein Programm, das die Installation des Druckertreibers automatisch vornimmt. Diese Anwendung installiert den Treiber, der Ihrer Konfiguration entspricht.*

1. Windows starten. Eine andere Windows-Anwendung darf nicht aktiv sein.
2. Die Evolis CD in das CD-Rom Laufwerk Ihres Rechners einlegen. Das Programm startet automatisch.
3. Auf Option Druckertreiber installieren im Menü klicken. Die Installation des Druckertreibers erfolgt automatisch.

Falls das Installationsprogramm nicht automatisch startet, müssen Sie folgendermaßen vorgehen:

1. Windows starten. Eine andere Windows-Anwendung darf nicht aktiv sein.
2. Die Evolis CD in das CD-Rom Laufwerk Ihres Rechners einlegen.
3. Auf Start klicken, anschließend Einstellungen und Drucker wählen.
4. Doppelklicken auf Neuer Drucker.
5. Auf Weiter klicken, bis die Liste der Hersteller angezeigt wird.
6. Auf Diskette und Installieren von Diskette klicken.  
Laufwerkbuchstaben des CD-Rom Laufwerks wählen und auf Durchsuchen klicken.
7. In der Verzeichnisstruktur des CD-Rom Laufwerks auf das Verzeichnis Treiber doppelklicken.
8. Auf das Ihrer Windows-Umgebung entsprechende Verzeichnis doppelklicken.
9. Verzeichnis "evolis.inf" wählen.
10. Auf OK klicken und der Name des Druckertreibers erscheint.
11. Die Installation fortsetzen, indem Sie den Anweisungen auf dem Bildschirm folgen.

*Beachten Sie, dass die Option "Kontakt zum Drucker" nicht aktiviert ist, wenn Sie den Druckertreiber wie hier beschrieben manuell installieren.*

*Die Installation eines Druckertreibers unter NT und 2000 kann je nach "Login-System" der Freigabe des Systemverwalters unterliegen.*



**WICHTIG!**

*Wenn Ihr Drucker über ein paralleles Schnittstellenkabel angeschlossen ist, ist hiermit die Installation Ihres Druckers beendet. Wenn Ihr Drucker über ein USB-Schnittstellenkabel angeschlossen ist, folgen Sie den Anweisungen unter "Für Benutzer mit USB-Schnittstellenkabel, die unter Windows arbeiten".*

***Für Benutzer, die unter Windows mit USB-Schnittstelle arbeiten :***

- 1.** Den Druckertreiber installieren, indem Sie den Anweisungen des vorangegangenen Kapitels " Benutzer, die unter Windows arbeiten" folgen.
  
- 2.** USB-Treiber installieren:
  - Stellen Sie sicher, dass der Tattoo Drucker eingeschaltet ist.
  - Verbinden Sie das USB-Schnittstellenkabel mit dem Rechner und dann mit der entsprechenden Buchse des Druckers.
  - Das Neue Hardware hinzufügen-Fenster erscheint. Klicken Sie dann auf "Weiter".
  - Klicken Sie auf die Option, mit der Sie nach dem besten Treiber für Ihre Geräte suchen können und klicken Sie dann auf Weiter.
  - Wählen Sie das CD-ROM-Laufwerk und klicken Sie dann auf Weiter.
  - Klicken Sie auf Weiter. Der USB-Treiber ist jetzt installiert.
  - Folgen Sie den Anweisungen auf dem Bildschirm.
  
- 3.** Legen Sie den Druckerausgang für Ihren Computer fest
  - Nachdem Sie Ihren Computer neu gestartet haben, klicken Sie auf Start, dann Einstellungen und Drucker.
  - Im Fenster Drucker wählen Sie das Symbol Evolis Tattoo– Im Menü Datei wählen Sie Einstellungen.
  - Klicken Sie auf Details und wählen Sie den USB Druckerausgang in der Liste.
  - Klicken Sie auf OK um das Fenster zu schließen. Die Konfiguration ist beendet.

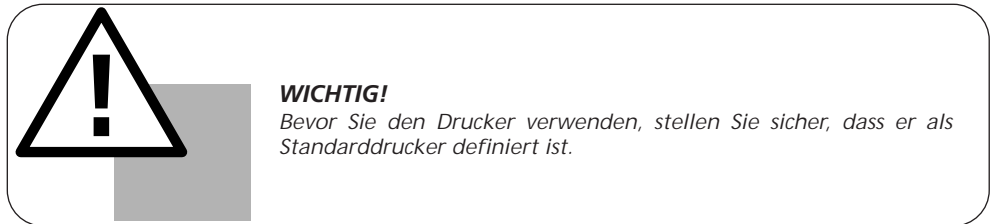
## 2. Druckparameter konfigurieren

Ihr Drucker besitzt zahlreiche Funktionen, die über die Druckerverwaltung einstellbar sind.

Diese Druckparameter sind folgendermaßen zugänglich :

- Klicken sie Start in der Windowsliste und anschließend Einstellungen und Drucker.
  1. Wählen Sie Evolis Tattoo
  2. In der Menüliste des Windows-Fensters Datei wählen Sie Eigenschaften (bei Windows 95/98/2000) oder Standarddokument (bei Windows NT 4.0).
- in Ihrem Windows-Programm.  
In der Menüliste Ihrer Anwendung Datei wählen Sie Drucken oder Druckerkonfiguration wählen.

*Beachten Sie, dass die Vorgehensweise je nach verwendetem Programm und Betriebssystem (95/98/2000 oder NT) anders ist.*



### ***Evolis Tattoo als Standarddrucker***

Um den Tattoo Drucker als Standarddrucker zu definieren, gehen Sie folgendermaßen vor:

1. Klicken Sie auf Start in der Windows-Menüliste und wählen Sie Einstellungen und Drucker.
2. Klicken Sie auf das Symbol TatToo Drucker und dann auf Datei in der Menüliste.
3. Wählen Sie Als Standard definieren und schließen Sie das Fenster.

### ***Eigenschaften des Evolis Tattoo Druckers***

Verschiedene Dialogfenster ermöglichen Ihnen folgende Einstellungen:

- Vornehmen von Einstellungen wie Ausrichtung und Druckqualität.
- Einstellen von verschiedenen Printverfahren und Verwendung entsprechender Bänder.
- Auswählen des Druckerausgangs.
- Aktivieren verschiedener Steuer-, Pflege und Wartungsfunktionen des Druckers.

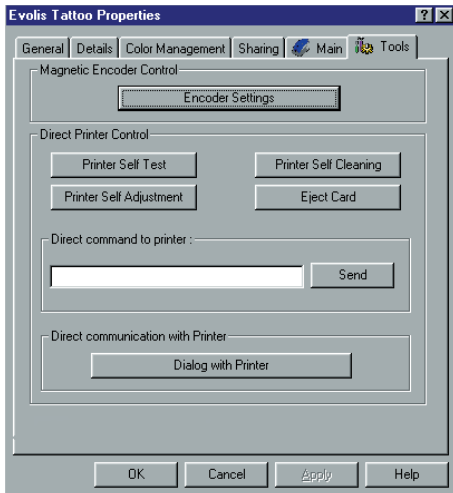
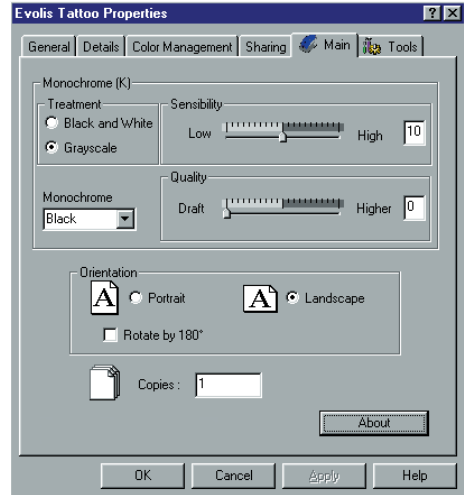
## Online-Hilfe

Ein Hilfe-Verzeichnis führt Sie durch die Verwendung der einzelnen Parameter des Druckertreibers in Abhängigkeit von den verschiedenen eingestellten Druckverfahren und -kriterien. Um Sie mit den verschiedenen Parametern vertraut zu machen, empfehlen wir Ihnen, vor jeder Änderung von dieser Hilfe Gebrauch zu machen.

## Dialogfenster Hauptmenü

In diesem Dialogfenster wählen Sie:

1. die Bandfarbe
2. die Druckausrichtung (Quer- oder Hochformat)
3. die Anzahl der Kopien
4. den Druckeffekt (S/W oder Grautöne)
5. den Kontrast
6. die Druckqualität



## Dialogfenster Werkzeuge

Dieses Dialogfenster ermöglicht Ihnen erste Schritte für die Wartung Ihres Druckers. Wir empfehlen, beim ersten Gebrauch des Druckers eine Testkarte zu erstellen und sie aufzubewahren.

Diese Karte hält die Informationen fest, die sie bei einem Anruf beim Kundendienst voraussichtlich angeben müssen.

**HINWEIS:** Das Fenster Kontakt zum Drucker ist nur aktiviert, wenn der Druckertreiber über das Setup-Programm installiert wurde

## ***“General” Dialogfenster***

Dieses Dialogfenster ist ein Windows-Informationsfenster. Hier können Sie Testseiten drucken, um die Kommunikation von Rechner und Drucker zu prüfen.

## ***Dialogfenster Details***

Dieses Dialogfenster ist ein Windows-Steuerungsfenster und ermöglicht die Wahl der Druckerschnittstelle / des Druckerausgangs und die Bestätigung der Verwendung des entsprechenden Druckertreibers. Die angezeigten Parameter dürfen nur von einer entsprechend geschulten Person verändert werden.

## ***Dialogfenster Farbverwaltung***

Dieses Dialogfenster ermöglicht ein Verknüpfen des Druckes mit einem definierten Farbprofil.

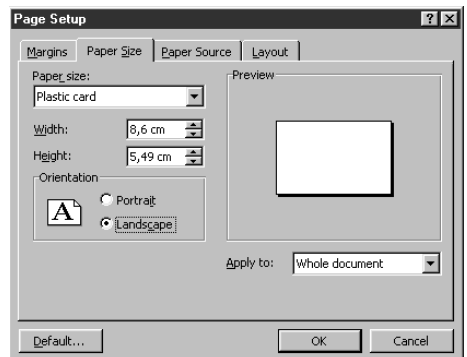
# ***3. Die ersten Karten***

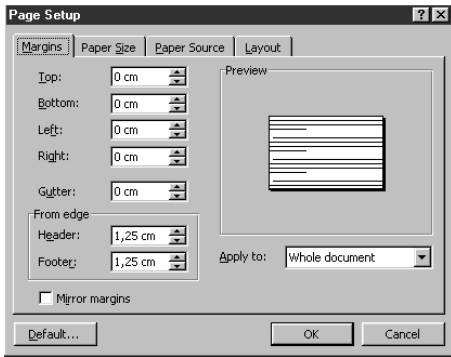
Die meisten Windows-Anwendungen ermöglichen das Drucken eines Dokuments (z.B. Word – Access – Excel). Um Sie mit dem Layout einer Karte und den Druckparametern vertraut zu machen, stellen wir Ihnen das folgende Beispiel vor.

## ***Mit Microsoft® Word***

Den Evolis Drucker als Standarddrucker definieren. Dann

1. Word starten und unter Datei auf Seite einrichten klicken.
2. Im Dialogfenster haben Sie folgende Möglichkeiten:
  - "Papierformat ": Karte wählen
  - "Ausrichtung": Querformat wählen.



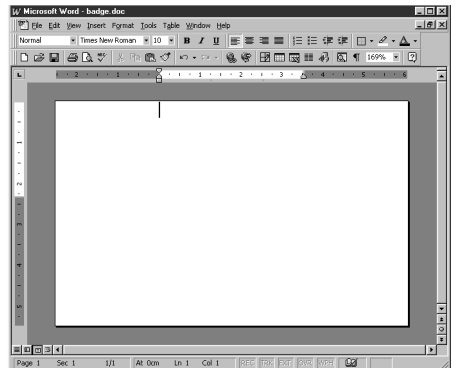


3. Das Dialogfenster "Seitenränder" bietet Folgendes: "Seitenränder" wählen Sie 0 cm

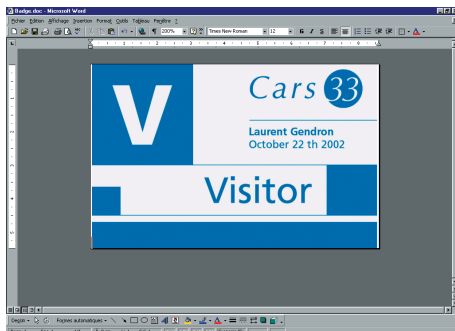
Ihr Word-Fenster sollte nun folgendermaßen aussehen:

Sie können jetzt Ihre Karte gestalten, indem Sie die verschiedenen Elemente einfügen:

- Logo und Abbildung
- Passfoto
- Feste und variable Texte (zu definieren)
- usw.



Beispiel:

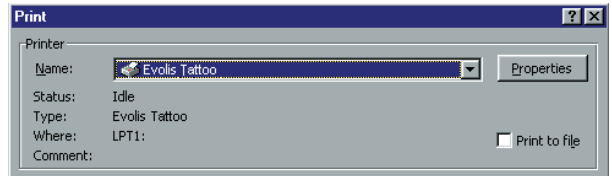


*Das Beispiel stellt keine Empfehlung für den Anwender dar, die Word Anwendung zu verwenden. Sie soll nur die Beziehung zwischen der graphischen Darstellung einer Karte und den für Ihren Druck notwendigen Einstellungen des Tattoo Druckers verdeutlichen.*

## Parameter des Druckertreibers

Zugriff auf die Parameter im Word-Fenster:

1. In der Menüliste Datei und Drucken wählen
2. Das Dialogfenster zeigt Ihnen, dass der Evolis Drucker gewählt wurde. Klicken Sie dann auf Eigenschaften.



3. Das Dialogfenster des Treibers Evolis Tattoo öffnet sich. Konsultieren Sie zu jedem Dialogfenster die Hilfe.

Die Druckparameter für das folgende Grafikbeispiel lauten:

1. Wählen Sie Im Dialogfenster Eigenschaften:
  - Einfarbiges Band schwarz
  - Effekt: Grautöne
  - Querformat
  - Kopien (Zahl)
2. Auf Übernehmen klicken, wenn Sie einen Parameter geändert haben und auf OK um nacheinander die Dialogfenster zu schließen.
3. Zurück im Hauptfenster, klicken Sie auf OK, um den Druck zu starten.

# 3. Kapitel 3

## Wartung

Erhalten Sie sich Ihre Garantie!

Ein Nichtbeachten der Reinigungsverfahren gemäß diesem Kapitel kann zum Erlöschen der Garantie für Drucker und Druckerkopf führen. Die Firma Evolis übernimmt keine Haftung, wenn der Drucker nicht ordnungsgemäß gewartet und betrieben wird.

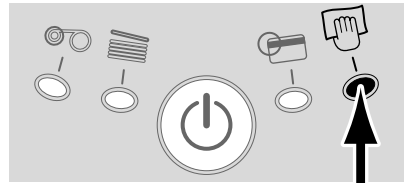
Evolis stellt Ihnen folgende Pflegeartikel zur Verfügung:

- ❖ Reinigungskarten mit 99-prozentigem Isopropyl zum Reinigen des Druckerinnenraums
- ❖ Reinigungsstäbchen mit 99%-prozentigem Isopropyl zur Reinigung des Druckerkopfes
- ❖ Feuchte Reinigungstücher zum Reinigen der Druckerrolle

### 1. Wartung des Druckerinnenraumes

Der Tattoo Kartendrucker ist mit einem Reinigungswarnsystem ausgestattet, das sich nach jeweils 500 Karten aktiviert.

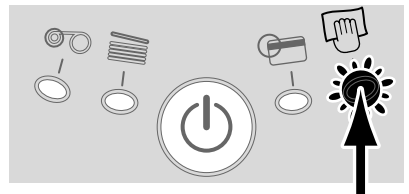
Der Drucker beginnt, wie folgt zu blinken:



Anzeige nach 500 Karten

Wird der Drucker nicht gewartet, sobald das LED-Warnsystem aufleuchtet, beginnt es nach dem Einlegen weiterer 100 Karten wie folgt zu blinken:

Beginnt die Leuchte zu blinken, erlöscht die Garantie für den Druckkopf, es sei denn er ist vorher bereits gereinigt worden.



Anzeige nach 600 Karten

Das einfache Pflegesystem erfordert die Verwendung von mit Isopropyl imprägnierten Reinigungskarten, die speziell für diesen Drucker entwickelt wurden. Ein Reinigungsset mit Probekarten wurde mit Ihrem Drucker mitgeliefert.

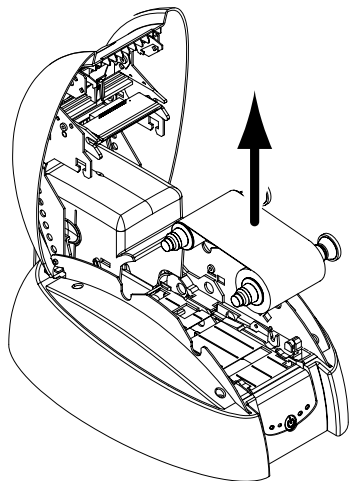
Wiederholtes Einführen einer solchen Karte in den Drucker, reinigt die Kartentransportwalzen, die Entstaubungswalze und den Druckkopf.



#### **WICHTIG!**

*Auch bei aktiver Reinigungswarnung ist der Drucker funktionsbereit.*

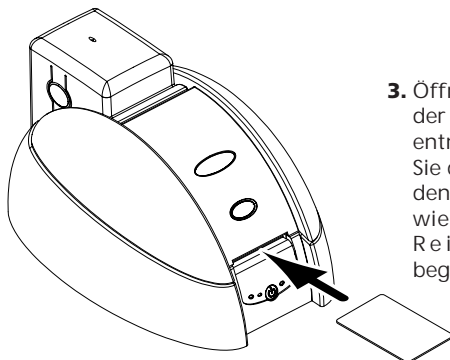
## Reinigen des Druckerinnenraums:



1. Entfernen Sie das Band aus dem Drucker. Den Deckel wieder schließen.



2. Drücken Sie auf die Drucktaste des Bedienfeldes.

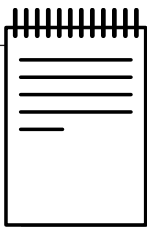


3. Öffnen Sie die Hülle der Reinigungskarte und entnehmen Sie sie. Legen Sie die Reinigungskarte in den Kartenzufuhrschacht wie abgebildet. Der Reinigungsvorgang beginnt.



### **ACHTUNG!**

Warten Sie nach der Reinigung 2 Minuten, bis das Reinigungsmittel vollständig verflogen ist, bevor Sie den Drucker wieder verwenden.



### **HINWEIS!**

Sie können auch eine automatische Reinigung starten, bevor die LED-Warnanzeige aufleuchtet. Drücken Sie hierzu einige Sekunden auf die Drucktaste des Bedienfeldes und wiederholen Sie dann die bereits genannten Schritte 1,2 und 3.

## 2. Reinigung des Druckkopfes



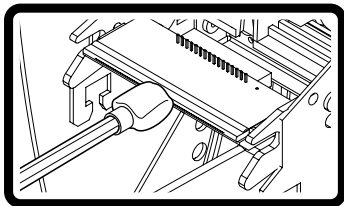
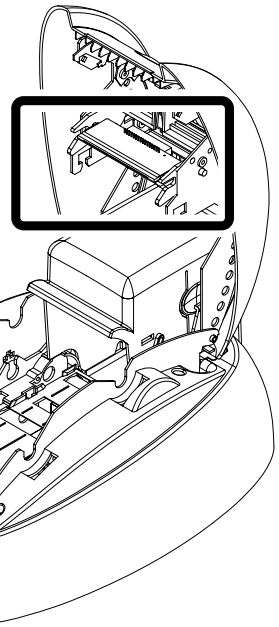
### **ACHTUNG!**

Der Druckkopf ist das empfindlichste Teil Ihres Druckers. Um ihn nicht zu beschädigen, darf er nie in Kontakt mit scharfen oder metallischen Gegenständen kommen. Vermeiden Sie es auch, die Oberfläche des Druckkopfes mit den Fingern zu berühren. Hierdurch kann dauerhaft die Druckqualität beeinträchtigt und der Druckkopf beschädigt werden!

Der Druckkopf wird während der automatischen Reinigung Ihres Druckers gereinigt (siehe vorangehender Abschnitt). Um die ursprüngliche Druckqualität zu erhalten und Fehler durch zu viele Wachspigmente auf dem Druckkopf zu vermeiden, empfehlen wir eine regelmäßige Reinigung (etwa alle 500 Karten) mit dem gelieferten Reinigungsstäbchen.

### Durchführen der Reinigung des Druckkopfes:

1. Den Deckel des Druckers öffnen, damit der Druckkopf sichtbar wird.
2. Nehmen Sie das Reinigungsstäbchen aus dem Reinigungskit.



3. Mehrmals vorsichtig mit dem Reinigungsstäbchen über den Druckkopf wischen.



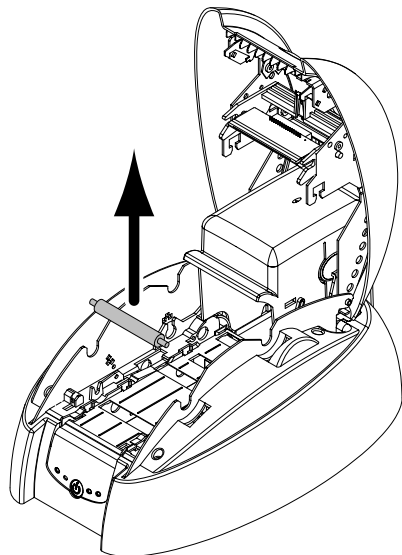
### **ACHTUNG!**

Warten Sie nach der Reinigung 2 Minuten, bis das Reinigungsmittel vollständig verfliegen ist, bevor Sie den Drucker wieder verwenden.

### 3. Wartung der Reinigungsrolle

Ihr Tattoo Kartendrucker verfügt über eine Reinigungsrolle, deren Haftfläche auf den Karten befindliche Staubpartikel beim Durchlaufen der Karten aufnimmt. Diese Rolle wird bei der automatischen Reinigung des Druckers gereinigt. Wir empfehlen aber eine regelmäßige Reinigung mit mitgeliefertem Tuch (ungefähr alle 100 Karten), um eine perfekte Sauberkeit der Kartenoberfläche zu gewährleisten.

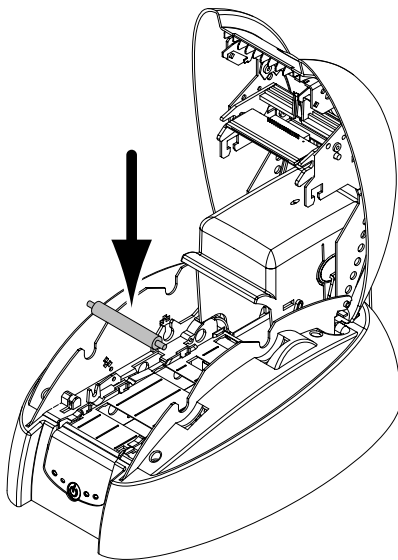
Durchführen der Reinigung der Reinigungsrolle:



1. Druckerdeckel öffnen.
2. Die Reinigungsrolle aus dem Drucker nehmen.



3. Mit dem Reinigungstuch die Rolle reinigen, indem Sie vorsichtig über die gesamte Rollenoberfläche wischen.



4. Setzen Sie die trockene Rolle wieder in den Drucker ein und schließen Sie den Druckerdeckel.



#### **ACHTUNG!**

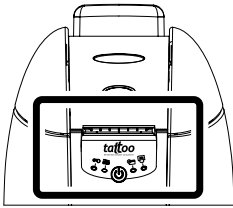
*Warten Sie nach der Reinigung 2 Minuten, bis das Reinigungsmittel vollständig verfliegen ist, bevor Sie den Drucker wieder verwenden.*

# 4. Kapitel 4 Service

Um den Anforderungen der Kunden optimal gerecht zu werden, stellt Evolis eine umfassende Palette von Serviceleistungen zur Verfügung. (Siehe Abschnitt 3-Kundenservice)

## 1. Statusanzeige des Druckers

Stellen Sie folgende Zustände fest, um den aktuellen Status oder Aktivität des Druckers zu ermitteln. Die LEDs der Statusanzeige weisen folgende Zustände auf:



DRUCKER BEREIT



DRUCKT KARTE



BAND ZU ENDE



FEHLER IM DRUCKER



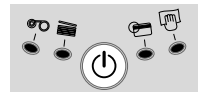
DRUCKER REINIGEN  
(nach 500 Karten)



DRUCKER REINIGEN  
(nach 600 Karten)



COOL DOWN  
MODUS



MECHANISCHES  
PROBLEM



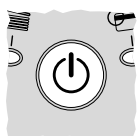
KARTENEINGABEMELDUNG



KARTENAUSGABEMELDUNG



DRUCKERDECKEL  
SCHLIESSEN



Durch Drücken der Drucktaste wird der Ausgangszustand der Statusanzeige vor Behebung des Fehlers wiederhergestellt.

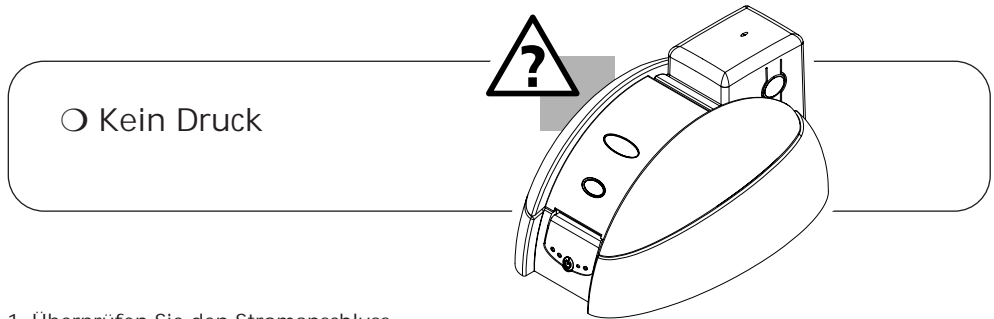
- MECHANISCHES PROBLEM
- MAGNET-KODIERUNGSWARNUNG
- KARTENAUSGABE

Dies ermöglicht auch:

- Drucken einer Testkarte
- Starten einer automatischen Reinigung
- Ausschalten des Druckers

## 2. Fehlerbehebung

Folgende Angaben helfen Ihnen beim Beheben von etwaigen Problemen, die beim Betrieb Ihres Druckers auftreten können. Sollten Sie den Fehler mit Hilfe dieser Angaben nicht beheben können, setzen Sie sich bitte mit Ihrem Evolis Fachhändler oder einem von Evolis zugelassenen Servicebetrieb in Verbindung.



### 1. Überprüfen Sie den Stromanschluss

Versichern Sie sich, dass:

- das Stromkabel richtig am Drucker und an einer funktionierenden Steckdose angeschlossen ist.
- der Drucker eingeschaltet ist und das grüne Lämpchen im Bedienfeld leuchtet.

### 2. Überprüfen Sie die Kartenzufuhr und die Karte im Drucker

- Versichern Sie sich, dass Karten in der Kartenzufuhr vorhanden sind.
- Prüfen Sie, ob ein Stau vorliegt.

*Siehe Seite 25 dieses Kapitels zur Behebung eines Staus.*

### 3. Überprüfen Sie das Band

- Versichern Sie sich, dass das Band richtig eingelegt ist und der Druckerdeckel geschlossen ist.

### 4. Drucken Sie eine Testkarte

1. Versichern Sie sich, dass ein Band eingelegt ist.
2. Schalten Sie den Drucker aus.
3. Schalten Sie den Drucker wieder ein und halten Sie die Drucktaste gedrückt bis die LED-Anzeige leuchtet.
4. Legen Sie eine Karte in den Kartenzufuhrschacht.

### 5. Überprüfen Sie das PC-Kabel

- Prüfen Sie die Verbindung zwischen Rechner und Drucker.
- Versuchen Sie es mit einem anderen Kabel des gleichen Typs.

### 6. Überprüfen Sie den Druckertreiber

- Prüfen Sie, ob der Tattoo Druckertreiber in den Windows Parametern vorhanden ist.

### 7. Überprüfen Sie die Druckparameter

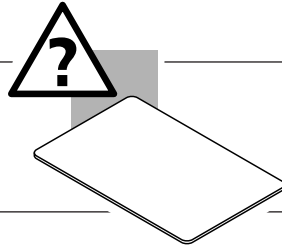
- Versichern Sie sich, dass der Tattoo Drucker als Standarddrucker definiert ist.  
*Siehe " Druckparameter konfigurieren" im Kapitel Drucken Seite 13.*

### 8. Prüfen Sie die Netzkonfiguration

Ist Ihr Drucker an einem Netzwerk angeschlossen, prüfen Sie, ob er in der Netzumgebung richtig konfiguriert ist

Mehr Informationen hierzu finden Sie in der Dokumentation zu Ihrem Netz.

## ○ Drucker gibt unbedruckte Karte aus



1. Überprüfen Sie das Band
  - Prüfen Sie, ob das Band nicht zu Ende oder abgerissen ist. Erneuern Sie das Band oder legen Sie es neu ein.
2. Prüfen Sie die Sauberkeit des Druckers
  - Reinigen Sie die Reinigungsrolle.  
*Siehe Kapitel "Wartung" Seite 18.*
3. Prüfen Sie das PC-Kabel
  - Prüfen Sie die Verbindung zwischen Rechner und Drucker.
  - Versuchen Sie es mit einem anderen Kabel des gleichen Typs.
4. Teile des Druckkopfes sind eventuell beschädigt
  - Drucken Sie eine Testkarte.  
*(Siehe vorherige Seite)*

Wenn keine Testkarte gedruckt werden kann, sollten Sie von Ihrem Händler den Druckkopf austauschen lassen.

## ○ Druckqualität ist unbefriedigend



1. Prüfen Sie die Sauberkeit des Druckers
  - Reinigen Sie den Druckkopf.  
*Siehe Kapitel "Wartung" Seite 18.*
2. Die Parameter Kontrast und Helligkeit müssen geändert werden
  - Fehlender Kontrast und Farbsättigung, Parameter Kontrast und Helligkeit der Konfiguration des Druckertreibers erhöhen.
3. Möglicherweise ist der verwendete Kartentyp ungeeignet
  - Prüfen Sie, ob die Karten den Anforderungen in Kapitel *"Technische Daten" Seite 27 entsprechen.*
  - Die Oberfläche der Karte ist rau und nicht regelmäßig eben.
  - Drucken Sie eine Testkarte mit einem anderen Kartentyp.

## ○ Teildruck oder fehlerhafter Druck



1. Prüfen Sie die Druckparameter
  - Überprüfen Sie, ob sich ein Teil Ihres Layouts außerhalb des definierten Druckbereichs befindet.
  - Überprüfen Sie die Ausrichtung des Dokuments in der Konfiguration des Druckertreibers (Quer- oder Hochformat)
2. Überprüfen Sie das PC-Kabel
  - Werden merkwürdige Zeichen gedruckt, prüfen Sie, ob Sie das für Ihren Drucker richtige Schnittstellenkabel verwenden.
  - Prüfen Sie die Verbindung zwischen Rechner und Drucker.
  - Versuchen Sie es mit einem anderen Kabel des gleichen Typs.
3. Prüfen Sie die Sauberkeit des Druckers
  - Reinigen Sie den Druckerinnenraum, die Reinigungsrolle und den Druckkopf.  
*Siehe Kapitel "Wartung" Seite 16.*
4. Prüfen Sie die Sauberkeit der Karten
  - Vergewissern Sie sich, dass die Karten an einem staubfreien Ort gelagert werden.
5. Prüfen Sie die Sauberkeit des Druckkopfes
  - Siehe Reinigungsanleitung im Kapitel "Wartung".
6. Überprüfen Sie das Band
  - Auf korrekte Montage im Drucker.
  - Auf korrektes Abrollen.
7. Prüfen Sie den Druckkopf
  - Wenn horizontale (weiße) Streifen auf der Karte erscheinen, sind Teile des Druckkopfes verunreinigt oder beschädigt.
  - Reinigen Sie den Druckkopf.  
*Siehe Anleitung im Kapitel "Wartung".*
  - Wenn das Problem durch Reinigen des Druckkopfes nicht behoben werden kann, sollten Sie von Ihrem Händler den Druckkopf austauschen lassen.

## ○ Es liegt ein Kartenstau im Drucker vor

Entnehmen Sie die Karten wie folgt:

- 1.** Öffnen Sie den Druckerdeckel und entnehmen Sie das Band.
- 2.** Entnehmen Sie die Karte durch manuelles Schieben in Richtung des Druckerauswurfs. Bei mehreren Karten schieben Sie zuerst die oberste heraus.
- 3.** Legen Sie wieder das Band ein und schließen Sie den Druckerdeckel.
- 4.** Drücken Sie die Drucktaste an der Statusanzeige.

Zur Vermeidung von Kartenstau:

- 1.** Stellen Sie sicher, daß die Stärke der verwendeten Karten den Spezifikationen im Kapitel " Technische Daten " entspricht.
- 2.** Prüfen Sie, ob die Karten gewölbt sind.
- 3.** Stellen Sie sicher, dass die Karten nicht aneinander haften.

### 3. Kundendienst

Wenn die Angaben des vorhergehenden Abschnitts nicht die Behebung des auftretenden Fehlers ermöglichen, können Sie Ihren Händler oder einen Kundenservicebetrieb von Evolis kontaktieren.

Evolis-Website



Wenn Sie Hilfe benötigen, finden Sie auf der Website von Evolis technische Informationen. Hier werden Druckerteiler und Programme angeboten sowie Handbücher zum Downloaden und Antworten auf FAQs, häufig gestellte Fragen.

Kontakt mit einem Evolis-Händler



Wenn Sie einen Evolis-Händler anrufen, sollten Sie in der Nähe Ihres Rechners sein und folgende Daten bereithalten:

- ▶ Typ und Seriennummer Ihres Druckers
- ▶ Konfigurationstyp und von Ihnen verwendetes Betriebssystem
- ▶ Eine Beschreibung des aufgetretenen Fehlers
- ▶ Eine Beschreibung der Maßnahmen, die Sie zur Fehlerbehebung ergriffen haben

Das Ausdrucken einer Testkarte gibt einige technische Daten Ihres Druckers aus. Wir empfehlen Ihnen ein Ausdrucken der Testkarte bei der Inbetriebnahme und ein griffbereites Aufbewahren.

# 5. Kapitel 5

## Technische Daten

Druckverfahren	Monochrom-Thermotransfer
Druckgeschwindigkeit	500 Karten/ Stunde
Auflösung	300 DPI
Windows™ -Treiber	Für Windows™ 95 / 98 / Me / NT 4.0 / 2000 and Xp
Garantie	Drucker: 1 Jahr Druckkopf 1 Jahr, unbeschränkte Anzahl der Druckvorgänge <sup>1</sup>
Bandtyp	Monochrombänder: 600 Karten / Band Farbbänder in schwarz, blau, rot, grün, weiss, gold, silber und scratch-off
Andere Druckermodelle	Tattoo MAG <i>Drucker mit Magnetkodierer HICO / LOCO – ISO 7811 (3 tracks)</i> Tattoo Stand-Alone <i>Drucker mit Tastatur</i>
Kartentypen	Alle Karten mit PVC-und Kompositoberfläche
Kartenformat	ISO CR-80 – ISO 7810 (53.98mm x 85.60mm)
Kartendicke	Zwischen 0.25mm und 0.76mm
Kapazität Kartenzufuhr	100 Karten (0.76mm) 300 cards (0.25mm)
Drucker Abmessungen	Höhe: 166mm Breite: 290mm Tiefe: 187mm
Gewicht	2.5 kg
Schnittstellen	Centronics Parallel (inkl. Parallelkabel) USB-Ausgang optional erhältlich (inkl. USB-Kabel) Seriellen Ausgang optional erhältlich (inkl. Kabel)
Stromversorgung	110–230 Volt CA, 60–50 Hertz
Umgebungsbedingungen	Betriebstemperatur: 15°C / 30°C Luftfeuchtigkeit: 20% bis 70% ohne Kondensation Lagertemperatur: -5°C bis +70°C Luftfeuchtigkeit bei Lagerung 20% bis 70% ohne Kondensation Betriebslüftung: freier Luftzutritt

<sup>1</sup> – Klausel gebunden an die Nutzung von Evolis Verbrauchsmaterialien

# 6. Kapitel 6

## Evolis-Garantie

### 1. Garantieverumfang

1. Evolis haftet bei seinen Produkten gegenüber dem Endkunden für eine Zeitdauer von einem Jahr für alle Herstellungsfehler für eine begrenzte Zeit ab dem Zeitpunkt des Kaufs durch den Kunden. Der Kunde muss einen Kaufnachweis oder eine Produktregistrierung vorlegen können.
2. Evolis garantiert für den Druckkopf für eine Zeitdauer von einem Jahr ausschließlich bei Verwendung von Evolis-Bändern, Standardkarten und entsprechender Wartung.
3. Die beschränkte Garantie von Evolis deckt nur Fehler ab, die bei der normalen Verwendung des Produkts auftreten, und greift nicht bei folgenden Fällen:
  - a. Unzureichende Wartung des Druckers
  - b. Unzulässige technische Änderung des Druckers
  - c. Verwendung von Schnittstellen, die nicht von Evolis stammen
  - d. Verwendung von nicht freigegebenen Zubehör
  - e. Verwendung unter unzulässigen Bedingungen.
4. Diese Garantie erstreckt sich nur auf Programme, die das Produkt unterstützt. Evolis garantiert nicht den permanenten und fehlerfreien Betrieb seiner Produkte.
5. Wenn Defekte oder Schäden durch Bänder auftreten, die nicht von Evolis hergestellt sind, berechnet Evolis dem Kunden die Reparatur dieses Defekts oder der Schäden zum Standardtarif für Arbeitsaufwand und Ersatzteile.
6. Wenn Evolis während der Garantiezeit ein Produktfehler an Kunststoffkarten oder Bändern gemeldet wird, ersetzt Evolis das defekte Produkt. Wenn Evolis während der Garantiezeit ein Materialfehler gemeldet wird, nimmt Evolis eine Reparatur vor oder tauscht das Produkt nach eigenem Ermessen aus.
7. Wenn Evolis das fehlerhafte Produkt, für das die Garantiezeit gilt, nicht reparieren oder austauschen kann, vergütet Evolis den Kaufpreis in angemessener Frist nach zügiger Einsendung des Produkts.
8. Evolis ist nicht verpflichtet, das defekte Produkt zu reparieren, zu ersetzen oder zu vergüten, wenn der Kunde das Produkt nicht an Evolis sendet.
9. Das Austauschprodukt kann neu oder gebraucht sein, wenn die Funktionen zumindest dem originalen Produkt entsprechen, das es ersetzt.

## 2. Kundendienst während der Garantiezeit

Bei Materialfehlern schlägt Evolis nach Vereinbarung die folgenden Kundendienstoptionen an:

- Zugelassener Evolis-Händler : Senden des Druckers an einen autorisierten Evolis-Händler.
- Zugelassener Evolis Kundendienstbetrieb: Senden des Druckers an ein autorisiertes Evolis-Kundendienstzentrum.

Fügen Sie jeder Sendung einen Kaufnachweis bei.



### **ACHTUNG!**

*Der Kunde haftet für alle Schäden, die beim Verschicken durch eine unzureichende Verpackung auftreten. Verwenden Sie nach Möglichkeit die Originalverpackung.*

## 3. Kundendienst nach der Garantiezeit

Bei Defekten nach Ablauf der Garantiezeit nehmen Sie Kontakt mit Ihrem zugelassenen Evolis-Händler oder Evolis-Kundendienstzentrum auf.

# 7. Kapitel 7

## Material

Evolis bietet verschiedene Bänder und Zubehör an. In der folgenden Liste sind die bei Ihrem zugelassenen Evolis-Händler verfügbaren Materialteile aufgeführt.

### Einfarbige Bänder

Monochromband Schwarz 600 Karten/Band	Art. R2211
Monochromband Blau 600 Karten/Band	Art. R2212
Monochromband Rot 600 Karten/Band	Art. R2213
Monochromband Grün 600 Karten/Band	Art. R2214
Monochromband Weiß 600 Karten/Band	Art. R2215
Monochromband Gold 600 Karten/Band	Art.
Monochromband Silber 600 Karten/Band	Art. R2217
Monochromband Scratch 600 Karten/Band	Art. 2218

### Zubehör

Reinigungskit <b>UltraClean</b> 5 Reinigungskarten, 5 Reinigungsstäbchen, 40 Reinigungstücher	Art. A5011
Zusätzlicher Kartenzufuhrkit Mit einer Kapazität für 100 Karten (0.76mm - 30mil)	Art. S2204

# A

Appendix A

## Magnet-Kodierung

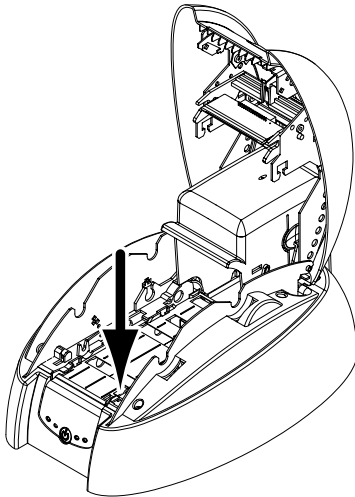
### Einleitung

Die mit Magnetstreifen-Kodierern ausgerüsteten Drucker werden Tattoo MAG-Drucker genannt. Die Arbeitsweise eines Tattoo MAG-Druckers ist identisch mit dem Tattoo Drucker.

Der Magnet-Kodierer kodiert die Streifen ISO 1, 2 und 3 in einem einzigen Arbeitsgang und nimmt dann eine Überprüfung der Daten vor.

Die Kodierer der Tattoo MAG-Drucker werden durch einfaches Anklicken im Windows-Treiber auf hohe Dichte (HICO) oder auf niedrige Dichte (LOCO) eingestellt. Standardmäßig werden sie mit einer Voreinstellung auf hohe Dichte (HICO) ausgeliefert, es sei denn es wird bei Bestellung ausdrücklich anders gewünscht

### 1. Lage des Magnet-Kodierers

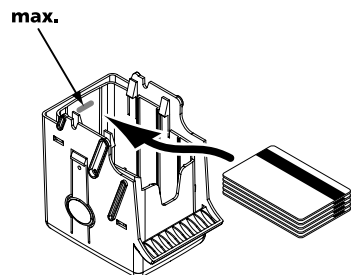


Der Magnet-Kodierer wird als Modul ab Werk auf den Tattoo MAG-Druckern installiert. Der Lese-Schreibkopf befindet sich unter der von den Karten durchlaufenen Spur und hinter dem Druckkopf.

HINWEIS: die Kartenkodierung wird vor jedem Drucken durchgeführt.

### 2. Ausrichtung der Karten

Die Magnetstreifenkarten müssen wie abgebildet in die Kartenzuführung gegeben werden:



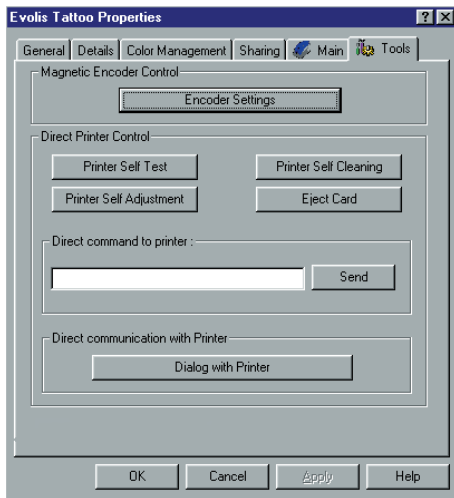


### **WICHTIG!**

Ausschließlich Magnetstreifenkarten verwenden, die den Richtlinien ISO 7810 UND ISO 7811 entsprechen. Für eine korrekte Funktionsweise muss der Magnetstreifen in der Karte eingepresst sein. Verwenden Sie nie eine Karte mit aufgeklebten Magnetstreifen.

## **3. Druckparameter des Windows-Treibers**

Wenn Sie Ihren Windows Treiber zum ersten Mal installieren, müssen die Funktionen des Magnet-Kodierers eingestellt werden.



### **Schaltfläche "Kodierungseinstellungen"**

Auf die Funktionen des Magnet-Kodierers können im Dialogfenster " Werkzeuge " des Windows-Treibers durch Klicken auf die Schaltfläche "Kodierungseinstellungen" zugegriffen werden.

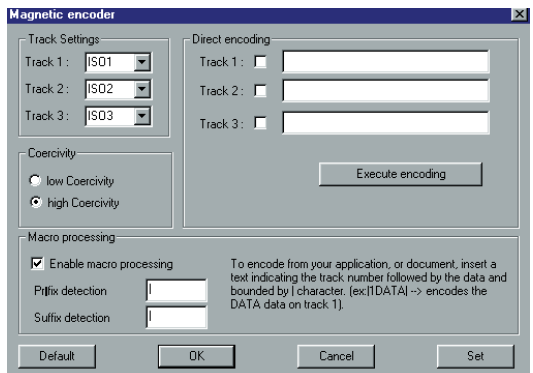
### **Dialogfenster "Magnetischer Kodierer "**

Das Dialogfenster " Magnetischer Kodierer " öffnet sich, wenn die Schaltfläche "Kodierungseinstellungen" ausgewählt wird.

Spureinstellungen bietet die Möglichkeit, eine bestimmte ISO-Norm für jeden Streifen auszuwählen.

ISO1 akzeptiert bis zu 76 alphanumerische Zeichen, von A bis Z und 0 bis 9 sowie die ASCII-Zeichen 20 bis 95.

ISO2 akzeptiert bis zu 37 numerische Zeichen, von 0 bis 9 sowie die ASCII-Zeichen 48 bis 62.



ISO3 akzeptiert bis zu 104 numerische Zeichen, von 0 bis 9 sowie die ASCII-Zeichen 48 bis 62.

Coercivity stellt den Magnet-Kodierer auf hohe oder niedrige Dichte ein. Ein auf hohe Dichte kodierter Magnetstreifen hält Störungen von außen leichter stand als einen auf niedrige Dichte kodierten Magnetstreifen.

Direktkodierung ermöglicht in diesem Fenster eine Direktkodierung der Magnetstreifen .

Makrobearbeitung aktivieren bietet die Möglichkeit, die Magnetstreifenkarten durch Windowsanwendungen zu kodieren. Ein von den Zeichen " | " und " | " umgebenes Schriftfeld (oder andere möglicherweise vom Nutzer definierte Zeichen) werden vom Treiber als Kodierbefehl gelesen.

## ***4. Reinigung des Magnet-Kodierers***

Der magnetische Kodierkopf erfordert eine regelmäßige Pflege, um eine ordnungsgemäße Datenkodierung auf den Karten zu gewährleisten.

Die Reinigung des Magnet-Kodierers erfolgt, wenn der Drucker einen automatischen Reinigungsvorgang mit den entsprechenden Reinigungskarten ausführt (für weitere Informationen siehe Kapitel 3 dieses Handbuchs).

Durch wiederholtes Durchlaufen einer Reinigungskarte werden die Kartentransportwalzen, die Staubabscheiderwalze, der Druckkopf sowie der Lese-Schreibkopf des Magnet-Kodierers gereinigt.

Sollte zwischen zwei Reinigungsgängen des Druckers (alle 500 Karten) der Schreib-Lese-Vorgang bei mehr als einer Karte misslingen, empfehlen wir Ihnen, manuell einen Drucker-Reinigungsgang einzuleiten (für die Durchführung dieses Vorgangs siehe Kapitel 3 dieses Handbuchs).